



# **Montageanleitung Visionbecken Oval**

Sie haben mit dem Kauf eines Original Waterman Schwimmbeckens ein Qualitätsprodukt erworben, welches sich auf Grund der durchdachten Konstruktion schnell und einfach aufbauen lässt. Lesen Sie diese Anleitung unbedingt sorgfältig durch und verwahren Sie diese während der gesamten Nutzungszeit Ihres Schwimmbeckens! Änderungen im Sinne des technischen Fortschritts behalten wir uns vor.

## Allgemeine Sicherheitshinweise



Bitte Kinder nie unbeaufsichtigt an oder im Schwimmbecken spielen lassen. Aufklären über die Gefahren (z.B. Beckenleiter entfernen, wenn der Pool nicht benutzt bzw. beaufsichtigt ist).



Vor dem Baden duschen, bei Kreislaufschwäche langsam in das Becken steigen. **Achtung:** Gefahr beim Hineinfallen. Geringe Wassertiefe, nicht in das Becken springen.



**Achtung:** Den Anschluss aller elektrischen Geräte, wie z.B. Filteranlagen, Unterwasserleuchten, usw., nur von einem Elektrofachmann gemäß VDE 0100 Teil 702 ausführen lassen. Der Anschluss (auch 12 V) ist generell über einen Fehlerstrom-Schutzschalter (FI-Schalter) abzusichern.

Überprüfen Sie periodisch den Verschleiß und die Abnutzung an Ihrem Schwimmbecken und Zubehör.



Die Leiter nach dem Baden entfernen, da durch erhöhten Wasserpflegemittel Einsatz die Leiter angegriffen wird und



somit Roststellen entstehen könnten. Die Teile müssen sich an der richtigen Position befinden. Ersetzen Sie alle beschädigten oder zerschlissenen Teile. Verwenden Sie stets Originalteile des Herstellers. Ändern Sie niemals Ihr Schwimmbecken oder das Zubehör ohne den Hersteller zu Rate zu ziehen.



Bitte beachten Sie die Anleitungen der Zubehörartikel !

## Vor dem Aufbau

Zur Wahrung eventueller Gewährleistungsansprüche ist die Einhaltung aller Vorgaben dieser Anleitung zwingend erforderlich! Kontrollieren Sie das Becken vor der Montage auf Vollständigkeit und etwaige Transportschäden. Die verdeckten Schäden müssen dokumentiert und umgehend gemeldet werden. Für Transportschäden, die an bereits montierten Teilen reklamiert werden, können wir keine Haftung übernehmen. Bei Abweichungen und Ersatzteilbestellungen wenden Sie sich bitte an Ihren Vertragspartner

## Sicherheitshinweise für den Aufbau des Schwimmbeckens

Zum Aufbau Ihres Schwimmbeckens sind mindestens 2 Personen erforderlich.



**Die Blechkanten des Stahlmantels sind sehr scharf! Der aufgerollte Stahlmantel steht unter Vorspannung.**



**Während des gesamten Auspack- und Aufstellvorganges stets Schutzhandschuhe und Sicherheitsschuhe tragen. Gefahr von Schnittverletzungen!**



### Aufbauhinweise:

- Die Verpackung darf nicht mit einem Messer aufgeschnitten werden, da es sonst zu Beschädigung der Folie kommen kann.
- Die Folie darf nicht über den Boden geschliffen werden.
- Die Wetterbedingungen beachten (18-25 Grad Celsius)
- Den Pool nicht mit Brunnenwasser, sondern mit Leitungswasser befüllen, da es sonst Probleme mit der Wasserqualität geben kann.
- Der Pool darf niemals ohne Wasser stehen (auch nicht im Winter), weil sonst die Stahlwand einbrechen kann.

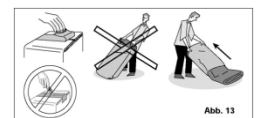


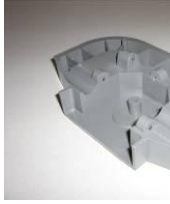





Abb. 13

## TEILELISTE

Teile Nr.	Beschreibung		5,00x3,00	6,10x3,75	7,30x3,75
<b>Karton #1 von 4</b>					
ST1210	Bodenschienen- bzw. Handlaufauflage-Schienen L = 1140mm		24	0	0
ST1212	Bodenschienen- bzw. Handlaufauflage-Schienen L = 1130mm		0	28	32
<b>Karton #2 von 4</b>					
ST1160	Handlaufschienen L = 1132mm		12	0	0
ST1161	Handlaufschienen L = 1126mm		0	14	16
ST2363	Steher für die Rundung H = 1210 mm		10	10	10
<b>Karton #3 von 4</b>					
ST2168	Handlaufauflageplatten für die Rundungssteher		8	10	10
ST2268	Bodenschienenverbindungsstücke für die Rundung		8	10	10

ST2463	Handlaufverbindungskappen für die Rundung		8	10	10
ST2464	Handlaufverbindungskappen (klein) für die Rundung		8	10	10
ST3462	Handlaufverbindungskappe Poolmittelteil		4	4	6
ST3177	Handlaufauflageplatten Poolmittelteil		4	4	6
ST3233	Bodenschienenverbindungsstücke für den Poolmittelteil		4	4	6
	Schrauben-Packung		1	1	18
ST2402	Schrauben Abdeckungen		12	14	16

<b>Karton #4 von 4</b>					
ST6254	Druckplatten L = 677 mm		4	4	6
ST7224	Endzugband lang L = 1400 mm		4	4	6
ST7254	Mittelzugband kurz L = 835 mm		0	2	3
ST5238	Horizontale Versteifung L = 1270 mm		4	4	6
ST3313	Steher für Poolmittelteil. H = 1264 mm		4	4	6
ST4105	Schrägstütze für Poolmittelteil L = 920 mm		4	4	6
<b>Stahlmantel</b>					
8100	Poolcoping / Kunststoffumrandung		14	17	19
Stahlmantel			1	1	1
Schraubenpackung für Stahlmantel:			1	1	1



## Standortauswahl und Untergrundvorbereitung

### Standort

Wir empfehlen, das Schwimmbecken an einem sonnigen Ort nicht in der Nähe von Bäumen aufzustellen und die Windrichtung zu beachten, so dass der Schmutz bereits durch den Wind zum Einhängeliter bzw. Skimmer getrieben wird. Bitte wählen Sie den Standort so aus, dass bei einer Havarie des Pools das Wasser nicht in das Haus/Keller

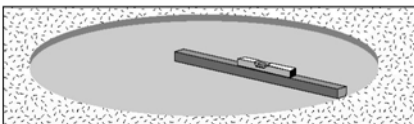
### Untergrundvorbereitung

Da Ihr Schwimmbecken mehrere Tausend Liter Wasser enthält, kann ein schlecht vorbereiteter Untergrund oder ein falsch montiertes Becken schwerwiegende Schäden verursachen.

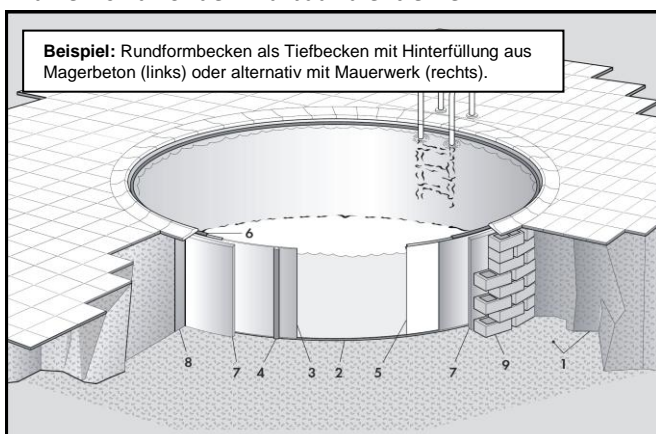
**1000 Liter = 1 m<sup>3</sup> Wasser = 1 Tonne!**

Der Platz für Ihr Schwimmbecken muss fest und vollkommen eben sein, eventuelle Schräglagen müssen daher abgegraben werden. Der Boden unter Ihrem Schwimmbecken muss gewachsen und darf nicht aufgeschüttet sein. Aufgeschüttete Böden müssen verdichtet werden, damit Ihr Schwimmbecken nicht einsinkt. Lassen Sie sich von einem Baufachmann beraten.

Wir empfehlen Ihnen aus Stabilitätsgründen eine 15 –20 cm starke und 20 cm größere Betonplatte (als die Poolgröße) aus C 20/25 mit Baustahlmatte als Untergrund für Ihren Pool. Darauf steht der Pool sicher, der Rand kann nicht einsinken und der Boden ist eben zur Reinigung. Der Untergrund bzw. die Betonplatte müssen absolut waagrecht sein. Die maximale Abweichung darf 1 cm auf der gesamten Stellfläche nicht überschreiten.



Generell muss die PVC-Innenhülle vor einer direkten Berührung mit dem Boden oder der Betonplatte geschützt werden. Wir empfehlen hierzu unsere Bodenschutzplane bzw. Bodenschutzvlies (gehört nicht zum Lieferumfang). Der Pool darf niemals direkt auf eine Wiese gestellt werden, alle Wurzeln sind vor dem Aufbau zu entfernen.



bzw. andere wertvolle Einrichtungen gelangt. Die örtlichen Gegebenheiten, wie z.B. die Untergrundbeschaffenheit, Stromversorgung, sollten dabei berücksichtigt werden. Im Zweifelsfall wenden Sie sich bitte an Ihren Fachhändler/Fachberater. Bereits in der Planungsphase sollten Sie den Platz für die Filtertechnik und die Verlegung der Verbindungsschläuche (bzw. feste Verrohrung) vorsehen.

### Teil- oder Erdeinbau (nicht zu empfehlen bei Standardbecken):

Bitte beachten Sie, dass das bei Komplett-Sets mitgelieferte Zubehör (z. B. Filteranlage, Leiter) nicht für diese Einbauversionen geeignet ist. Beachten Sie bei der Planung eines teil- bzw. komplett eingebauten Pools, dass Sie beim Ausschachten nicht in die Grundwasserzone geraten. Der Einbau des Pools erfolgt in der gleichen Weise wie die des frei aufgestellten Beckens. Bei Teil- bzw. Erdeinbau ist eine Hinterfüllung aus Magerbeton zwingend erforderlich. Die Baugrube (ca. 40 cm größer als der Beckendurchmesser wegen der späteren Magerbeton-Hinterfüllung) in der gewünschten Tiefe ausheben. Den Untergrund sonst vorbereiten, wie beim Aufstellbecken beschrieben. Füllen Sie das eingebaute, fertig installierte Becken mit Wasser (Höhe ca. 40 cm). Wasserfeste Styroporplatten (Stärke 15-25 mm) zur Wärmedämmung und zum Schutz der Stahlwand unbedingt rund um das Schwimmbecken anbringen. Der Magerbeton (C12/15 erdfeucht) in mehreren Schichten (maximal 50 cm je Schicht) hinterfüllen. Die Hinterfüllung muss bei gewachsenen Böden (z. B. bindiger Lehm) mindestens 10 cm stark sein. Bei nachdrückendem Erdreich empfehlen wir eine Hinterfüllung von ca. 30 cm. Beim Hinterfüllen muss der Wasserspiegel immer ca. 30 cm höher stehen als die äußere Betonanschüttung. Beim Hinterfüllen nicht stampfen oder rütteln und auch nicht mit einer Betonpumpe hinterfüllen. Das Einbringen der zweiten, bzw. dritten Schicht darf erst nach dem Abbinden der vorherigen Schicht erfolgen. Beim Hinterfüllen des Schwimmbeckens mit Beton ist darauf zu achten, dass die Beckenwand durch den Druck des Betons nicht verformt wird.

**Achtung:** Die Installation eines Beckens ohne Bodenschutz führt zum Verlust jeglicher Gewährleistungsansprüche bei Beschädigungen an der Innenhülle.

#### Beispiel-Rundbecken

- |                      |                                       |
|----------------------|---------------------------------------|
| 1. Erdreich          | 5. Innenhülle                         |
| 2. Bodenschiene      | 6. Handlauf                           |
| 3. Stahlmantel       | 7. Isolierung (wasserfester Styropor) |
| 4. Schraubverbindung | 8. Magerbeton                         |
|                      | 9. Mauerwerk (alternativ)             |

## Grundlegende Hinweise vor dem Aufbau (Wetterbedingungen)

Bevor Sie mit dem Aufbau beginnen, vorab einige wichtige Hinweise:

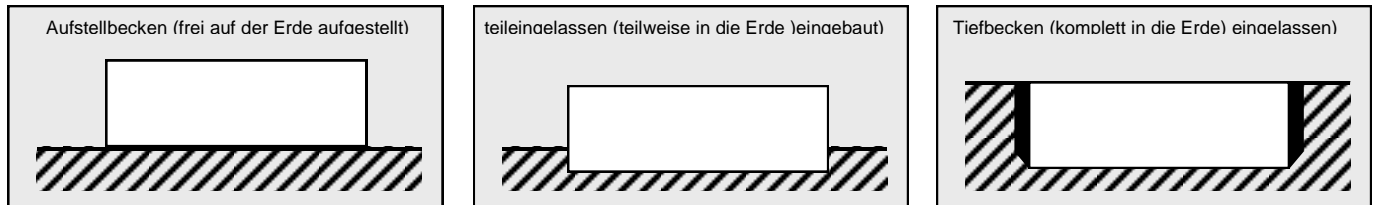
Der wichtigste Bestandteil des Beckens ist die Schwimmbad-Innenhülle, auch Folie genannt. Das verwendete thermoplastische Material PVC ist durch seine Eigenschaften wie Dehnfähigkeit, Rückstellungsvermögen, UV- und Frostbeständigkeit sowie seine Resistenz gegenüber aufgelösten Schwimmbad-Wasserpflegemittel für Aufstellbecken unersetzbar. Dieses Material dehnt sich unter Einwirkung von Wärme aus bzw. zieht es sich bei Kälte zusammen. Die Auskleidung soll bei Temperaturen zwischen +18°C und +25°C eingebaut werden, da bei diesen Temperaturen die Folie am einfachsten zu handhaben ist. Bei höheren Temperaturen besteht Gefahr, die Folie zu überdehnen. Beachten Sie auch, dass die weiche Folie sehr schnell durch unsachgemäße Handhabung beschädigt werden kann. Daher nicht

mit scharfen oder rauen Gegenständen in Berührung bringen und nicht über den Boden schleifen.

**Hinweis:** Bei einer zu niedrigeren Temperatur wird die Folie hart und unelastisch. Sie kann eventuell nicht in das Becken passen, zumal die Folie im Untermaß angefertigt wird, damit sie faltenfrei an der Stahlwand anliegt. Bei einer zu hohen Temperatur wird die Folie zu weich, dehnt sich aus und kann zu groß sein. Es kann zu Faltenbildung kommen. Der Aufbau sollte bei ruhigem Wetter durchgeführt werden, da sonst der Stahlmantel vom Wind leicht umgebogen werden kann. Das aufgebaute Becken muss schnellstmöglich mit Wasser befüllt werden. Lassen Sie es nicht unbefüllt stehen. Plötzliche Windböen können die Stahlwand beschädigen.

## Vorbereitung zum Aufbau bzw. Einbau und erforderliche Baumaßnahmen

Sie können Ihr Basic Rundbecken auf verschiedene Weise aufbauen.

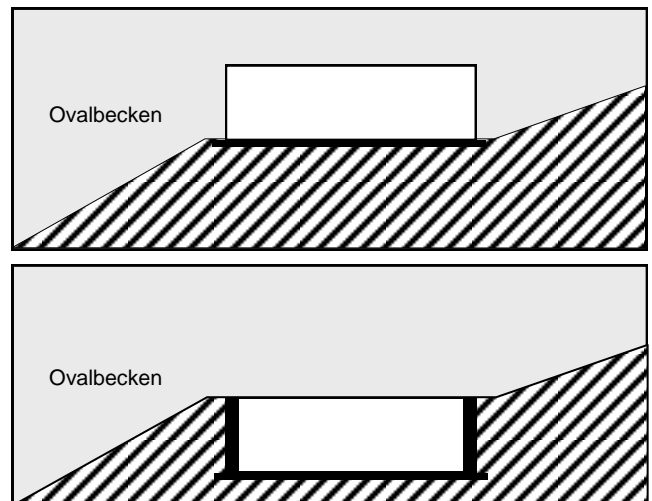


**Hinweis:** Beachten Sie beim Erdeinbau Ihres Pools die rechtzeitige Planung und Installation von allen Einbauteilen (Skimmer, Einlaufdüsen, Unterwasserscheinwerfer, Gegenstromanlage, Verrohrung).

Bei Kompletteinbau ist es sinnvoll das Becken ca. 10 cm über Erdniveau zu montieren, um die Abdeckplane besser befestigen zu können, und um den Schmutzeinfall zu reduzieren.

### Aufstellen auf einer Hanglage

Wie bereits erwähnt, darf das Schwimmbecken nicht auf einem aufgeschütteten Boden, der nicht vorher entsprechend verdichtet wurde, aufgebaut werden. Die Aufstellfläche für das ganze Schwimmbecken muss also - siehe Bild rechts - im Bereich des gewachsenen Bodens der Hanglage sein. Der Hang muss zum Becken hin mit einer kleinen Mauer oder einer entsprechenden Böschung abgefangen werden. Keinesfalls darf sich der Hang auf die Beckenwand stützen. Bitte achten Sie darauf, dass bei der Ausbildung einer flachen Böschung das Schwimmbecken nicht durch Regenwasser unterspült werden kann. Bei anfallendem Grund- oder Schichtwasser ist eine Drainage vorzusehen.

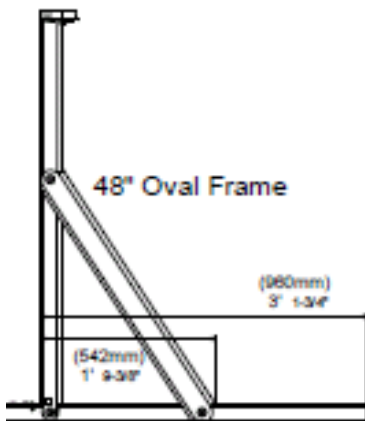


## Aufzeichnen des Schwimmbeckengrundrisses

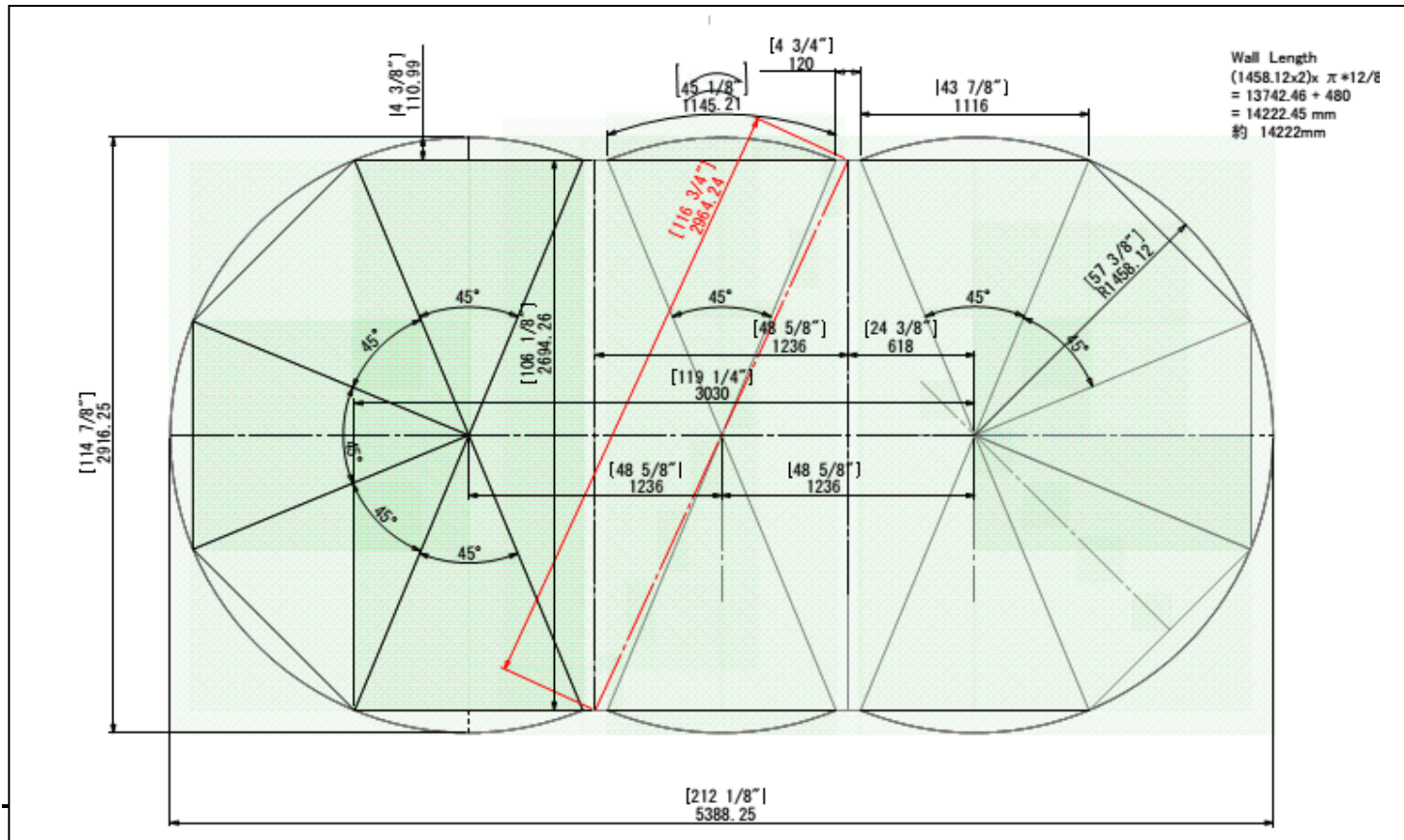
Wählen Sie aus den folgenden Plänen den zu Ihrer Poolgröße passenden. Die angegebenen Maße zeigen die Dimensionen Ihres Schwimmbeckens. Für die Vorbereitung des Platzes wie Abheben der Grasnarbe bzw. Aushub addieren Sie allseitig noch 30 cm hinzu.

Die Vorbereitung des Aufstellungsplatzes ist der wichtigste Schritt beim Aufbau. Legen Sie die Längsachse Ihres Schwimmbeckens fest und markieren Sie sie mit Hilfe eines Maßbandes und Pflöcken, die Sie in das Erdreich einschlagen. Entnehmen Sie den Zeichnungen die Maße Ihres Pools und markieren Sie die Ausmaße, sowohl Länge als auch Breite, mit Kreide auf dem Rasen/Erdreich.

Berücksichtigen Sie in der Breitenerstreckung, dass die Breite durch die Abstützung in der Gerade mehr Platz benötigt als das Pool selbst. D.h. bei einer Poolbreite von 3,75 m benötigen Sie auf jeder Seite zusätzlich 1,00 m, sodass in Summe eine Breite von 5,75 m entsteht.



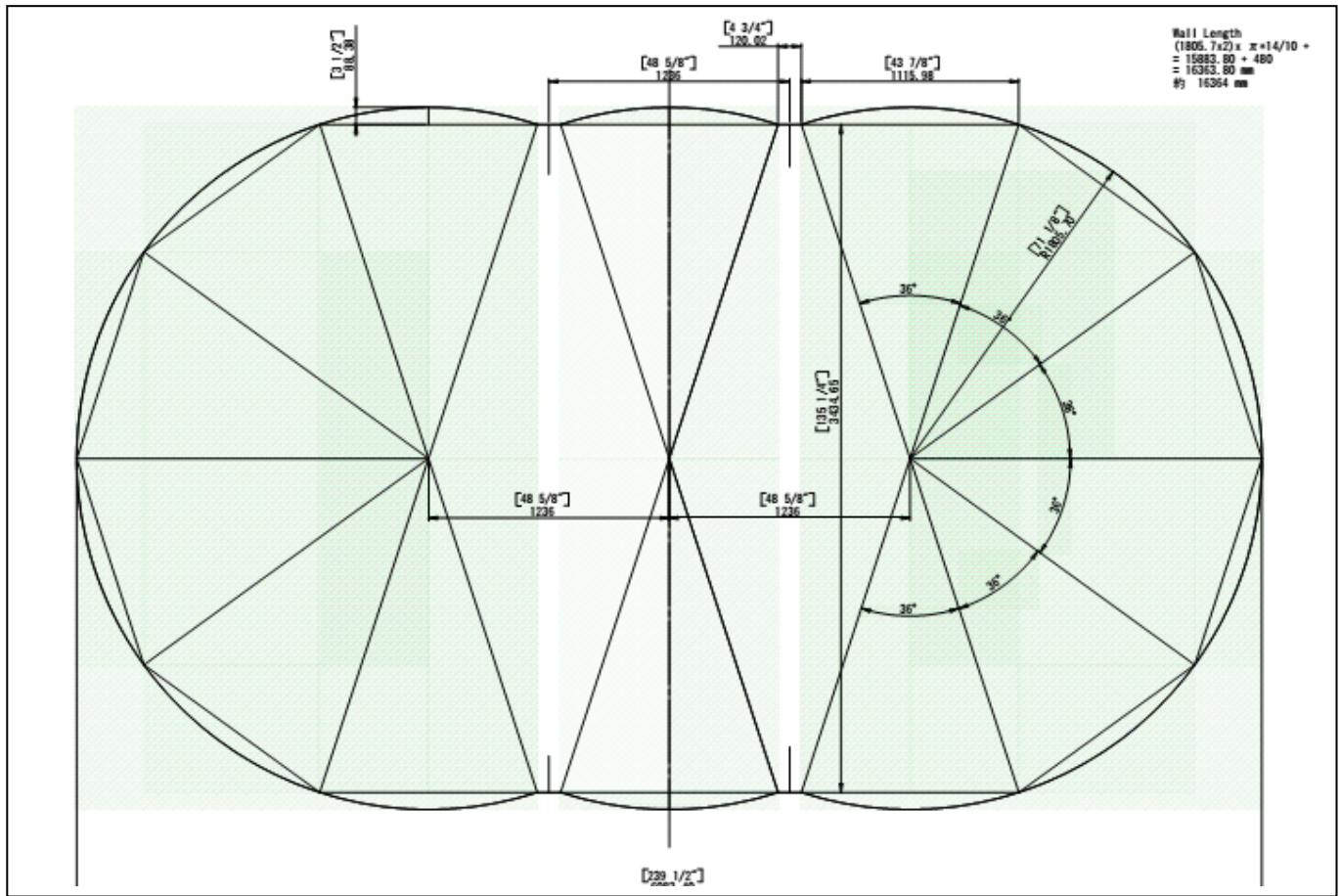
5,00 x 3,00 m



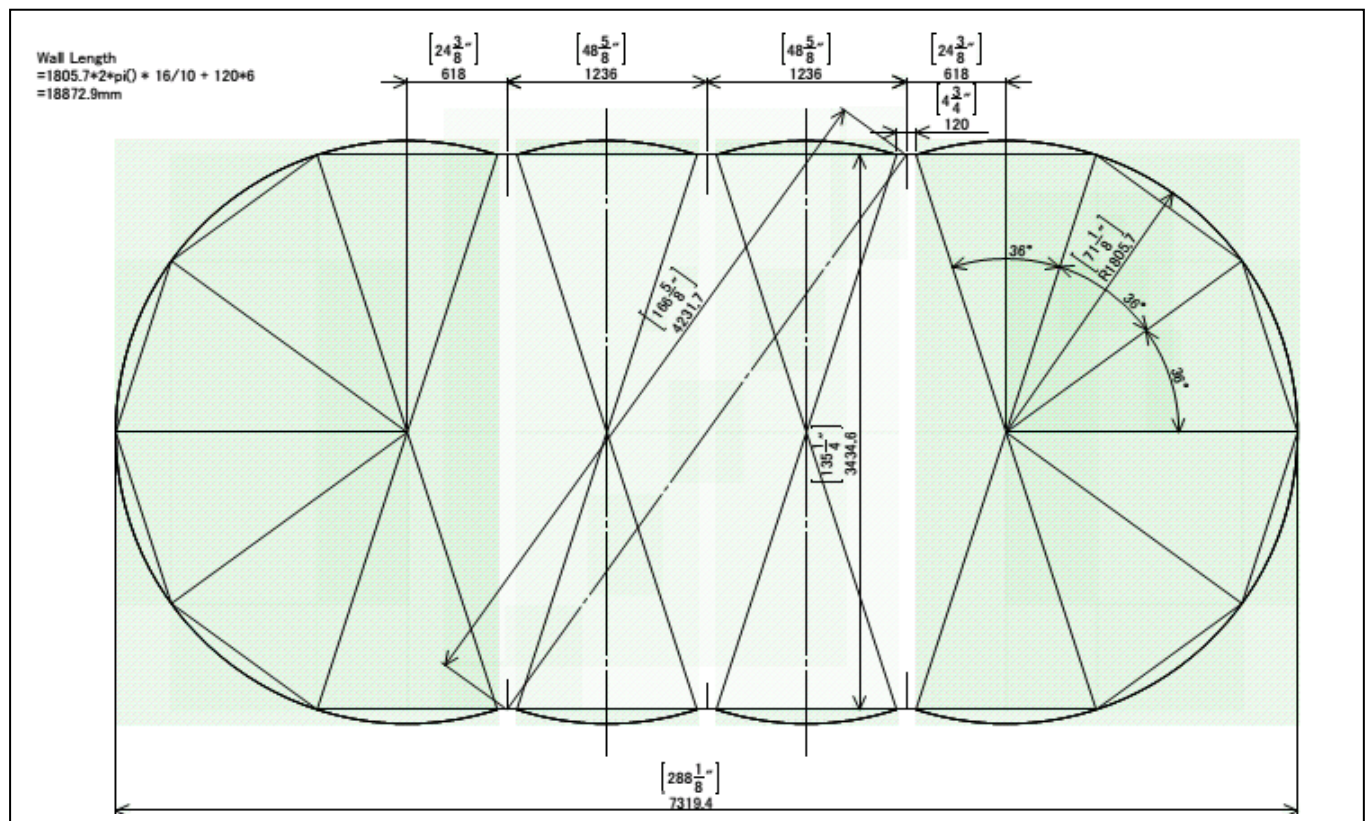


DE | VISION Becken | Montageanleitung

6,10 x 3,75 m



7,30 x 3,75 m

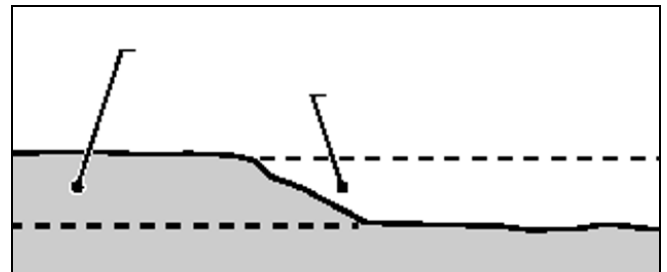
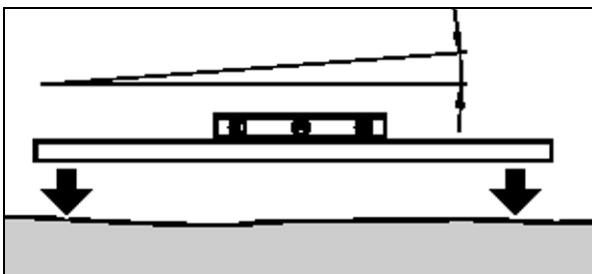


Entfernen Sie 10 – 15 cm der Rasennarbe innerhalb der Markierung. Beseitigen Sie alle Äste, Steine und Wurzeln aus dem markierten Bereich. Es ist sehr wichtig, dass alle spitzen Gegenstände entfernt werden, die die Folie beschädigen könnten.

**Einebnen des Platzes**

Die Bodenfläche für das Pool muss absolut eben sein. Nehmen Sie sich ausreichend Zeit, um sicher zu stellen, dass die Bodenfläche waagrecht und eben ist. Legen Sie eine Messlatte (Länge ca. 2,20 m, 5x10 cm Querschnitt) auf den Boden und überprüfen Sie mit einer Wasserwaage, ob die Oberfläche waagrecht ist. Es ist erforderlich, beim Einebnen immer vom tiefsten Punkt auszugehen. Verwenden Sie zur Einebnung, falls verfügbar, ein Nivelliergerät.

Alle hohen Stellen mit einer Schaufel, Hacke oder Harke entfernen. Wenn Sie eine große Fläche ebenen müssen, müssen Sie unter Umständen einen Bagger mieten. Nicht vergessen, Ihr Pool muss über den ganzen Durchmesser des Pools eben sein, bis auf 25 mm genau. Gegebenenfalls solange Erdreich abtragen, bis der gesamte Bereich wasserwaage-eben ist.



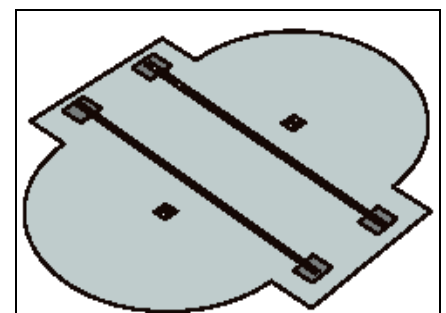
Tiefe Stellen nicht auffüllen, da dies eine unsichere Grundlage für Ihr Pool schafft. Löcher von kleinen Steinen und kleine Senken und Vertiefungen können aufgefüllt werden. Die Erde muss jedoch mit einem Stampfwerkzeug festgestampft werden.

Nehmen Sie sich für die Vorbereitung genügend Zeit und stellen Sie sicher, dass der Bereich völlig eben ist. Die Bereiche entlang der geraden Seiten des Ovals mit dem restlichen Bereich auf eine Höhe bringen. Die äußeren 30 cm der runden Enden, wo sich der Stahlmantel befinden wird, und die Bereiche entlang der geraden Seiten des Ovals nochmals auf hohe oder tiefe Stellen überprüfen. Stellen Sie sicher, dass diese Bereiche völlig eben sind. Die untere Seite des Stahlmantels muss flach auf dem Boden aufliegen. Es dürfen keine Hohlräume darunter sein.

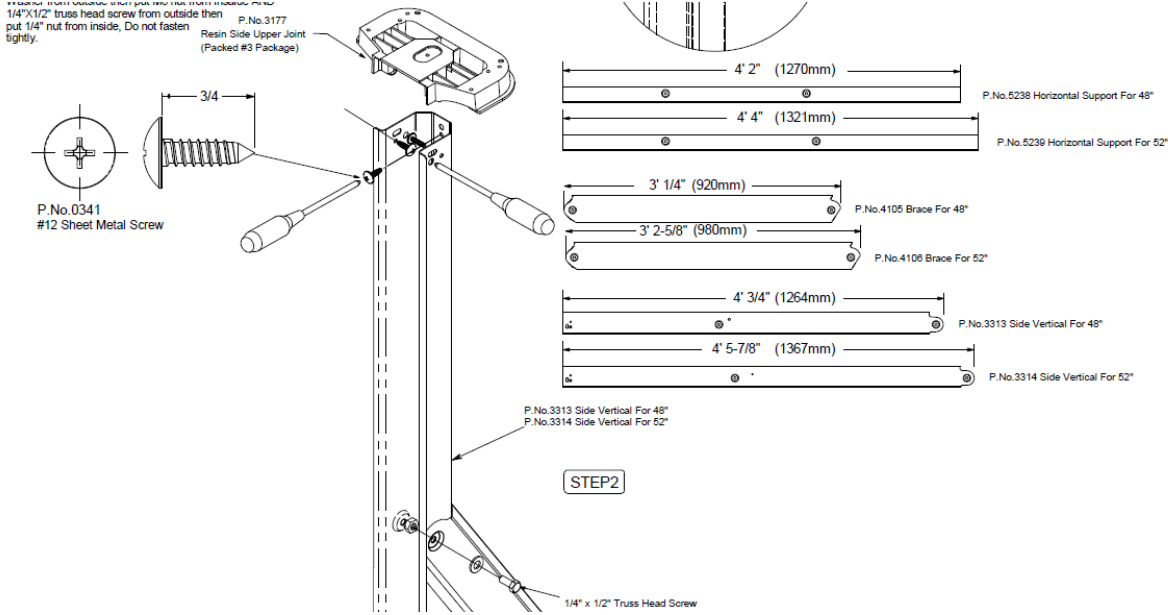
**Montage der Unter- und Seitenkonstruktion:**

Vorbereitung der Zugbänder für die Seitensteher

Sämtliche Knicke oder Krümmungen in den Zugbändern vorsichtig entfernen  
Legen Sie ein Zugband, quer über den geebneten Poolbereich, genau auf eine Mittellinie der Wasch-betonplatten.



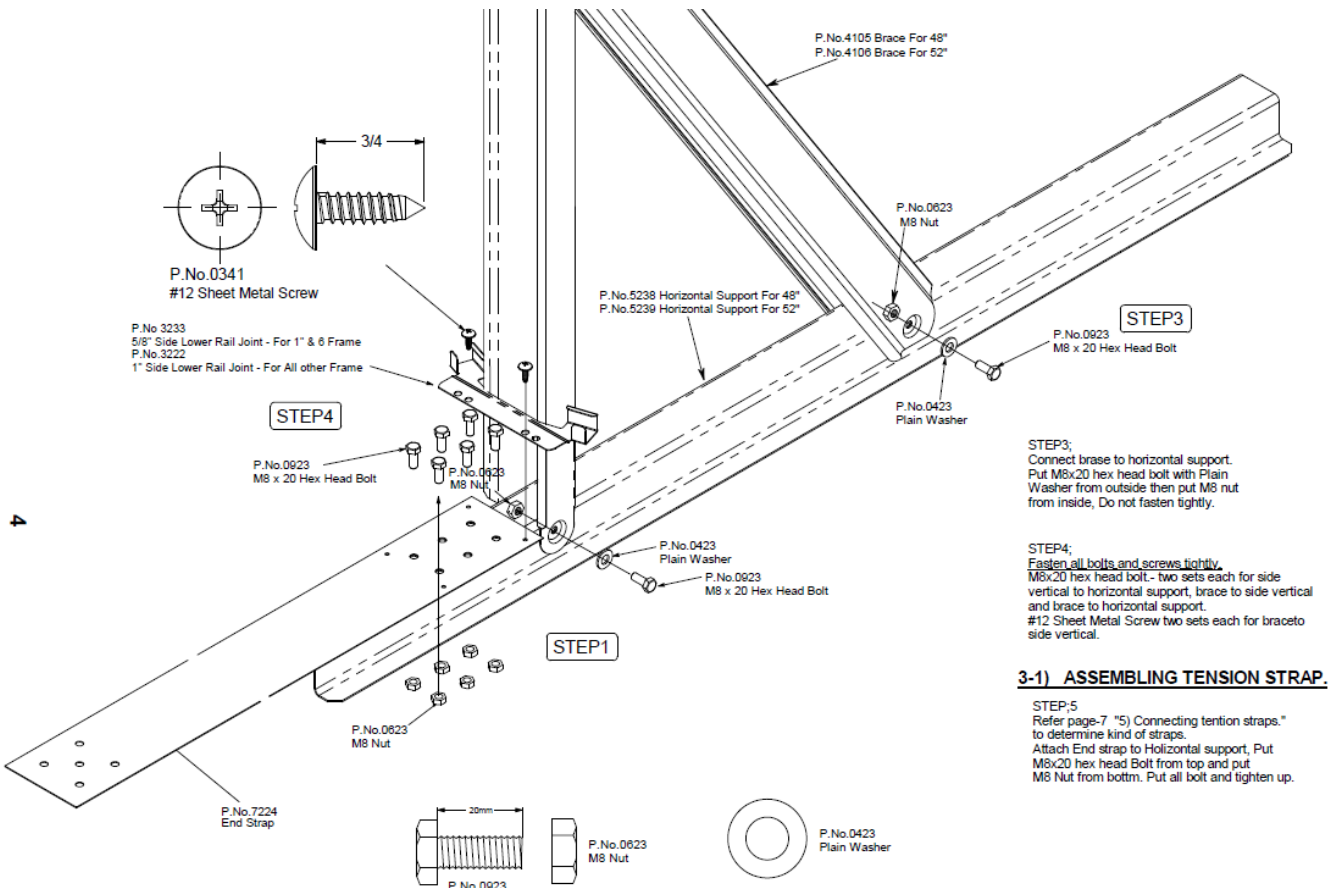
# DE | VISION Becken | Montageanleitung



Verbinden Sie den Steher mit der horizontalen Versteifung (**STEP 1** in Zeichnung unten).

Setzen Sie M8x20 Hex Schrauben mit Beilagscheibe von außen ein, dann die M8 Nuss von innen. Schrauben Sie noch nicht ganz fest zu!

Danach verbinden Sie die Schrägabstützung mit den Stehern (**STEP 2** in Zeichnung oben). Setzen Sie M8x20 Sechskantschrauben mit Beilagscheibe von außen ein, dann die M8 Nuss von innen. Anschließend setzen Sie die 1/4"x1/2" Schraube von außen und 1/4" Nuss von innen. Schrauben Sie noch nicht ganz fest zu!



## DE | VISION Becken | Montageanleitung

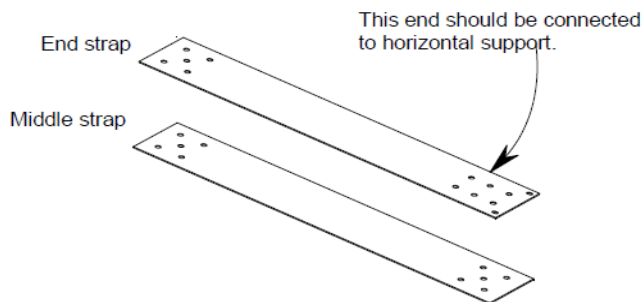
Verbinden Sie nun die Schrägabstützung mit der horizontalen Versteifung (**STEP 3** in Zeichnung oben). Setzen Sie M8x20 Sechskantschrauben mit Beilagscheibe von außen ein, dann M8 Nuss von innen. Schrauben Sie noch nicht ganz fest zu!

Nun ziehen Sie alle Schraubverbindungen fest zu! Zum Schluss fixieren Sie mit den #12x3/4 Blechschrauben nochmals den Steher an der horizontalen Versteifung (**STEP 4** in Zeichnung oben).

### Verbindung der Zugbänder

Es gibt zwei Sorten von Zugbändern: das Endzugband (Länge 1400 mm) und das Mittelzugband (Länge 835 mm). Jeder Satz an Zugbändern besteht aus zwei Endzugbändern und einem Mittelzugband.

Die Beckengrößen 5,00x3,00 und 6,10x3,75 haben zwei Sätze an Zugbändern, das Becken 7,30x3,75 drei Sätze.

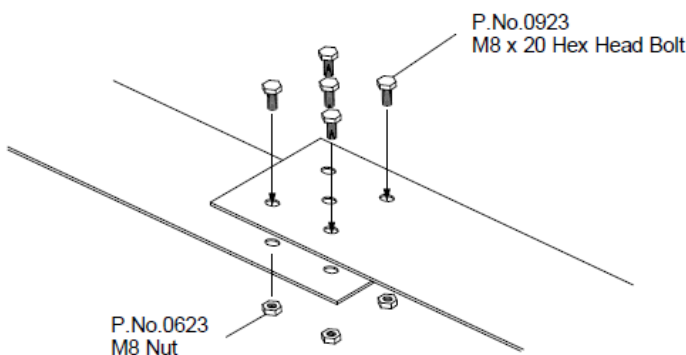


Verbinden Sie jeweils ein Endzugband (an dem Ende mit 6+2 Schraublöchern) mit einer horizontalen Versteifung, setzen Sie M8x20 Schrauben von oben und M8 Nuss von unten ein. Ziehen Sie die Schraubverbindungen fest.

Verschrauben Sie nun ein Mittelzugband mit einem Endzugband (5 Schraubverbindungen M8x20). In dem nächsten Schritt verbinden Sie das andere Ende des Mittelzugbandes mit einem zweiten Endzugband, das schon mit einem Steher und einer horizontalen Versteifung verbunden ist (wieder 5 Schraubverbindungen M8x20).

Schlussendlich entsteht eine durchgehende Verbindung zweier gegenüberliegenden Steher und ihrer Schrägabstützung.

Für Pool 5,0x3,0: zwei Paare (zu je zwei Endzugbändern), für Pool 6,0x3,75 zwei Paare (zu je einem Mittelzugband und zwei Endzugbändern), für Pool 7,30x3,6 drei Paare (zu je einem Mittelzugband und zwei Endzugbändern).

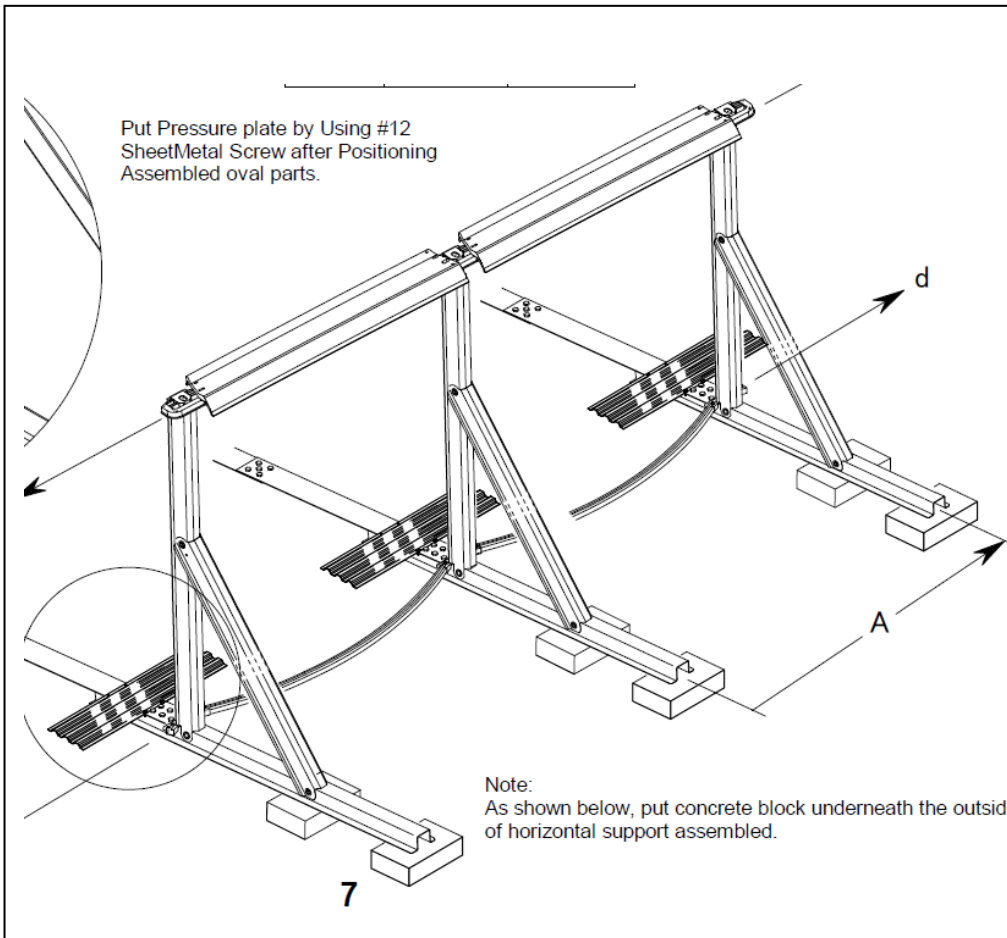


**Achtung:** Alle Schrauben sind von oben einzuführen, die Nuss muss jeweils an der unteren Seite des Zugbandes sein!



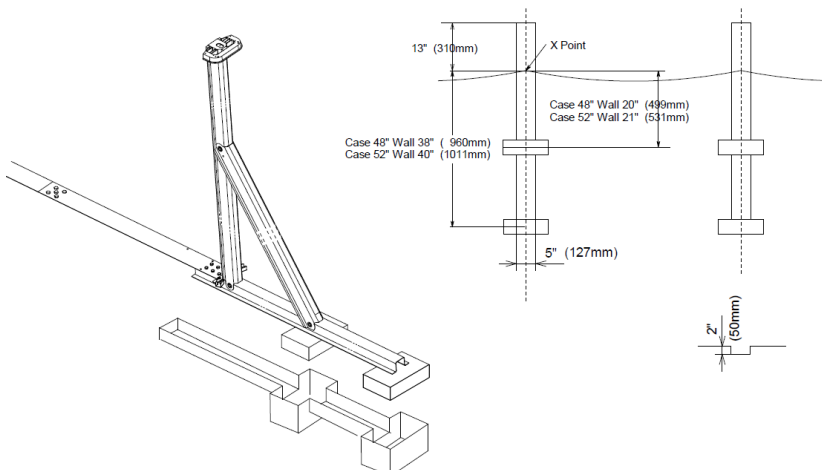
## Einrichtung des Mittelteiles

Richten Sie nun die Steherpaare parallel zueinander aus. Bei allen drei Pools beträgt der Abstand zwischen Steherpaaren jeweils 1236 mm (**Abstand A** in Zeichnung unten)



Befestigen Sie provisorisch die Handlaufschienen am Mittelteil. Prüfen Sie anschließend, ob die Fluchten **a-b** und **c-d** (siehe Zeichnung oben) wirklich gerade und horizontal liegen. Richten Sie gegebenenfalls die Teile neu ein, damit diese Fluchten wirklich gerade und horizontal sind!

Graben Sie nun die Konstruktion, vor allem die horizontalen Versteifungen im Boden ein!



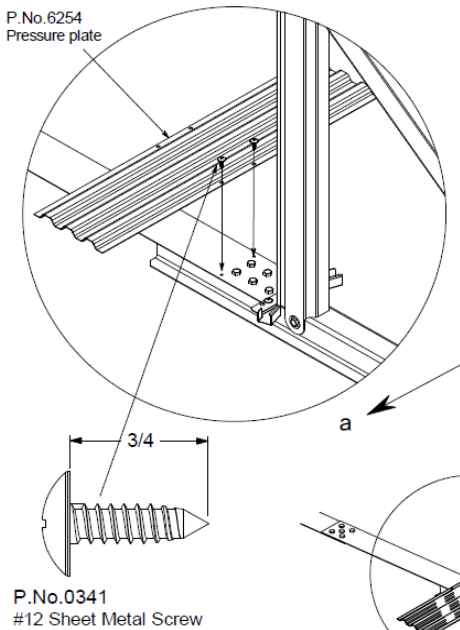


## DE | VISION Becken | Montageanleitung

Um den Druck nach außen besser abzufangen, legen Sie Betonplatten unter die horizontale Versteifung, jeweils eine an Verbindungsstelle Schrägstütze/horizontale Versteifung und eine am Ende der horizontalen Versteifung (siehe beide Zeichnungen oben).

Der Abstand von Punkt X (hier wird später der Stahlmantel durchgehen) zum Mittelpunkt der ersten Waschbetonplatte beträgt 50 cm, zu der zweiten äußeren 96 cm.

Nachdem die Mittelsteherpaare zueinander ausgerichtet und eingegraben worden sind, montieren Sie jeweils eine Druckplatte bei jedem Steher, und zwar an der zukünftigen Innenseite des Pools.



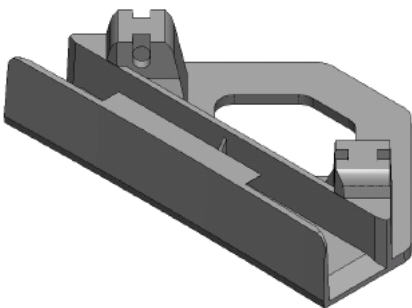
### Montage der Bodenschienen

Bevor Sie in der Montage weiter fortfahren, bringen Sie den Stahlmantel und die Folie in den Bereich des Pools.

Zuerst installieren Sie die Bodenschienen in dem Mittelteil des Pools ein, indem Sie jeweils ein Ende in das Verbindungsstück am Fuß des Stehers schieben. Danach legen Sie jeweils die Halbkreise außerhalb des Mittelteils aus, verwenden Sie die Verbindungsstücke Teil-Nr. 2268 (dreieckige Kunststoffteile, wie in Abbildung unten)

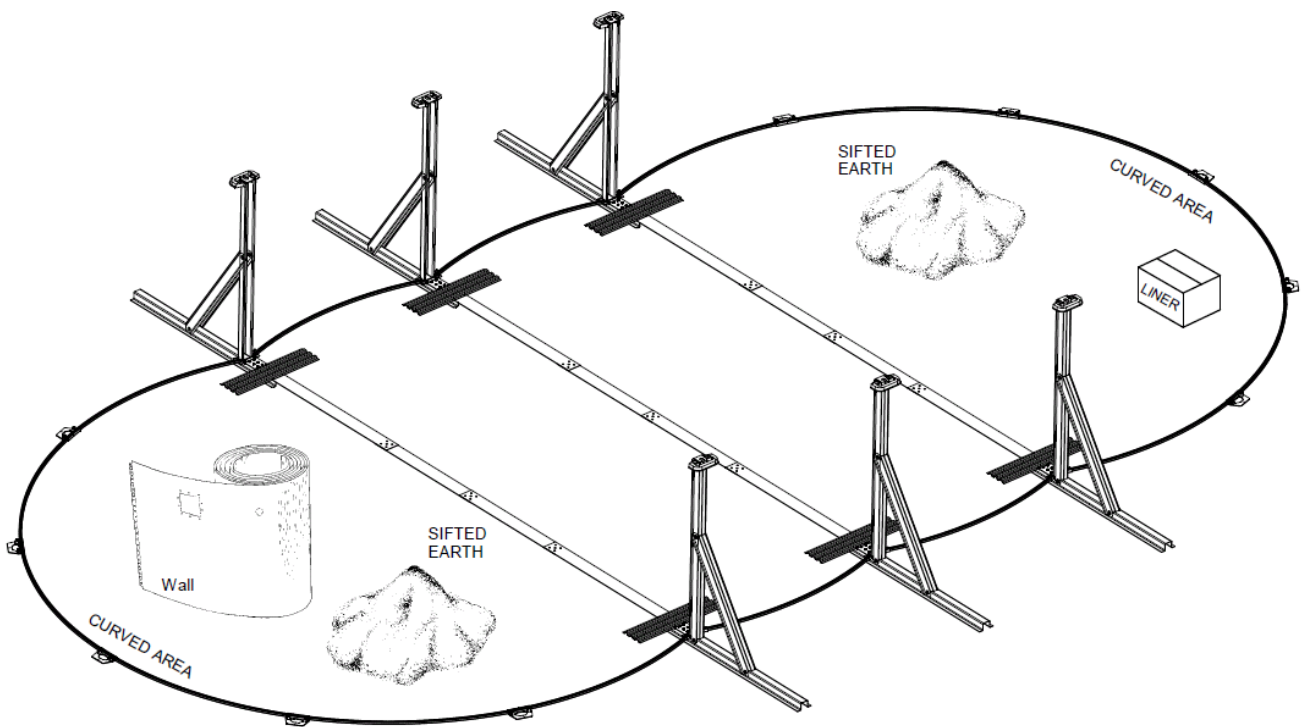
Teil-Nr. 2268: Bodenschienenverbindungsstück

(Achtung: Verwechslungsgefahr mit Teil-Nr. 2168 Handlaufauflageplatte)



Lassen Sie vorläufig eine Sektion offen, wo Sie Ihre Filteranlage platzieren werden.

Bringen Sie nun den vorbereiteten Kiessplitt innerhalb des Beckens ein. Geben Sie unter jedes Verbindungsstück des Halbkreises eine Betonplatte; diese muss ebenfalls eingegraben werden. Prüfen Sie anschließend, ob der gesamte Bodenschienenkreis auch wirklich wasserwaageben ist!



### Kalksteinsplitt als Schutz für die Innenhülle

Stellen Sie sicher, dass alle Schrauben und Bolzenköpfe, die mit Sand oder Styropor abgedeckt werden sollen, zuerst mit einem dicken Klebeband überklebt werden. Prüfen Sie nochmals, ob alle Löcher ganz mit Kalksteinsplitt aufgefüllt sind. Verteilen Sie eine 2-3 cm hohe Kalksteinsplittschicht (keine Kieselsteine) auf dem Fundamentbereich und verdichten diese. Eine Harke verwenden, um eine glatte und gleichmäßige Oberfläche zu erhalten.

### Stahlmantelmontage und Vorbereitung Innenhülleneinbau



**Unbedingt Sicherheits-  
Handschuhe tragen!**

## DE | VISION Becken | Montageanleitung

**Tipp:** Bevor Sie anfangen, den Stahlmantel auszurollen, sollten Sie unbedingt folgende Gegenstände mit in den Poolbereich bringen: die **Poolfolie**, gegebenenfalls die **Vliestrennlage**, etwas **Kalksteinsplitt bzw. Styroporkeile**, um später die Hohlkehle herzustellen, sowie eine Leiter, um später aus dem Pool herauszuklettern, nachdem der Stahlmantel aufgestellt ist.

Zuvor können Sie auch noch die Bodenschienenverbindungsstücke provisorisch mit Nägeln/Stiften fixieren, damit der ausgelegte Bodenring bei der Stahlmantelmontage nicht verschoben werden kann.

Warten Sie auf einen windstillen Tag. Versuchen Sie **nicht**, den Stahlmantel bei Wind aufzustellen.

Wir empfehlen, dass Sie **mindestens drei Leute** bei dieser Arbeit zur Verfügung haben.

Packen Sie den zusammengerollten Stahlmantel aus und stellen Sie in der Mitte des Pools auf ein Stück Pappe oder Sperrholz, um den vorbereiteten Boden nicht zu zerstören.

Achten Sie darauf, wo der Skimmer- und Düsenausschnitt sich befinden! Der Stahlmantel ist so aufzustellen, dass diese beiden Ausschnitte sich **OBEN** befinden!

Rollen Sie den Mantel aus und setzen Sie dabei gleichzeitig die untere Kante in den Kreis der gebogenen Bodenschiene ein. Der Anfang der Wand **muss sich über einem Bodenschienenverbindungsstück** befinden, und die Skimmer- und Einströmdüsenlöcher dort, wo die Pumpe und der Filter sein werden.

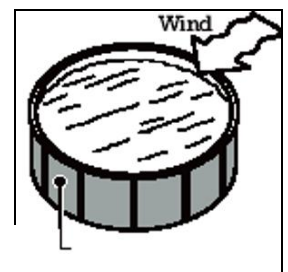
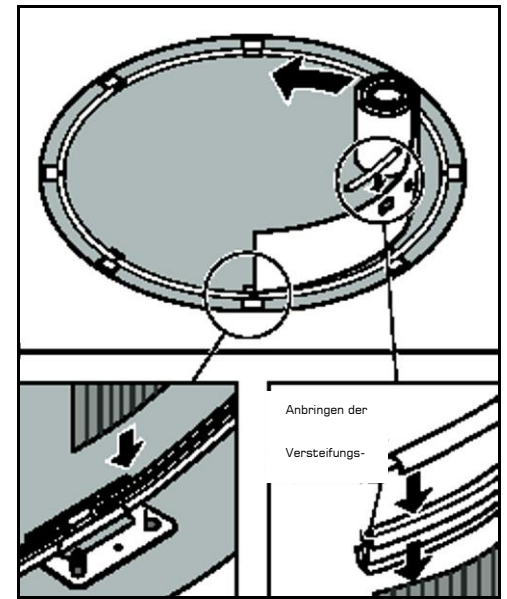
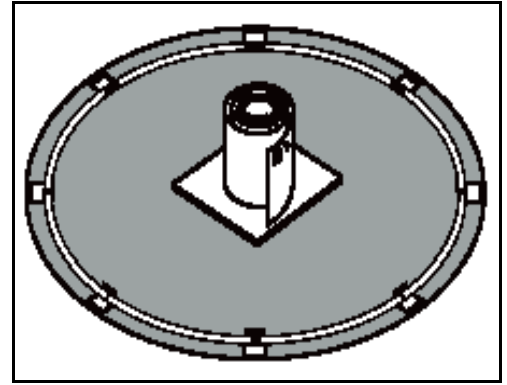
Prüfen Sie immer wieder, dass kein Erd- oder Kiesmaterial sich in den Bodenschienen befindet, säubern Sie diese gegebenenfalls!

Es ist wichtig, dass der Stahlmantel in der Rundung des Pools gleichmäßig verteilt ist, damit später alle Handlaufschienen passen. Auch an dieser Stelle kann es notwendig sein, den Bodenring nachjustieren.

**Tipp:** Um die besten Resultate zu erzielen, installieren Sie den Skimmer auf der Seite, die genau gegenüber der Hauptwindrichtung liegt (d.h. auf die Seite, die der Richtung gegenüberliegt, aus der der Wind am häufigsten kommt).

Während Sie den Stahlmantel ausrollen und in die Bodenschienen setzen, platzieren Sie provisorisch Versteifungsschienen (gleich wie Bodenschienen) in unregelmäßigen Abständen auf dem Stahlmantel, um ihm Stabilität zu verleihen.

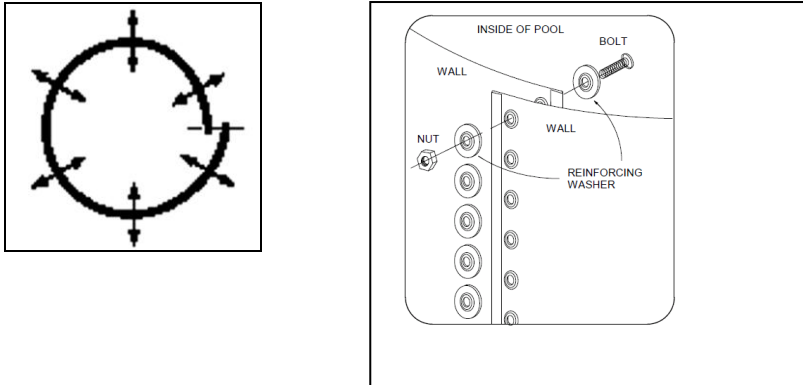
Arbeiten Sie entlang des ausgelegten Bodenschienenkreises, bis der gesamte Stahlmantel in den Bodenschienen ausgerollt worden ist und die Stahlmantelversteifungsschienen mitsamt den Verbindungsstücken auf die obere Kante aufgesetzt worden sind. Es ist wichtig, dass der Stahlmantel an beiden Enden des Pools gleichmäßig verteilt ist, damit alle oberen Schienen passen. Während der Stahlmantel ausgerollt und in die Bodenschienen geführt wird, ist es wichtig, dass ein gleichmäßiger Abstand zwischen den Bodenschienen gewahrt wird, ansonsten kann es sein, dass die oberen Schienen nicht passen



Den Skimmer auf dieser Seite anbringen

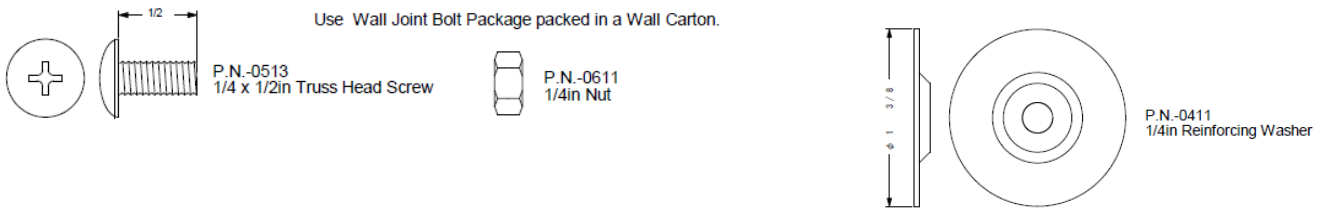
## DE | VISION Becken | Montageanleitung

werden. Sollten die Mantelenden nicht exakt aufeinander treffen, klopfen Sie leicht an den Stahlmantel und ziehen Sie ihn in die erforderliche Richtung. Um die Enden des Stahlmantels zusammenzufügen, richten Sie Löcher in den beiden Enden der Poolwand aufeinander aus. Sie erleichtern sich die Arbeit, indem Sie jeweils einen Schraubenzieher durch ein Lochpaar stecken und so den Mantel fixieren. Um die Löcher aufeinander auszurichten, können Sie den Kreis des Stahlmantels größer oder kleiner machen, indem Sie die Bodenschienenverbindungsplatten mit Ihrem Fuß weiter nach innen oder nach außen stoßen.

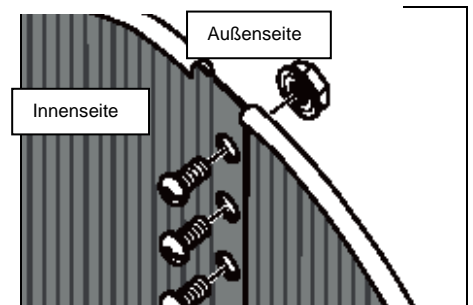


Bringen Sie die Stahlmantelenden, wie in obenstehender Zeichnung gezeigt, übereinander, sodass der Überlapp sich auf der Innenseite des Pools befindet!

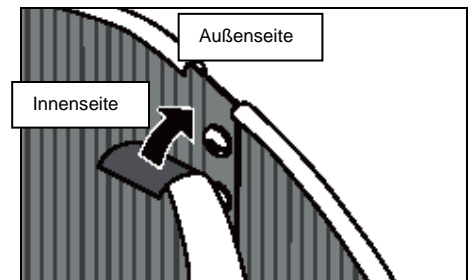
Für die Verschraubung nehmen Sie das Schraubmaterial, das im Mantelkarton beige packt ist.



Die Enden der Poolwand werden verbunden, indem Sie für jedes Loch jeweils eine Schraube und eine Mutter verwenden, wobei der Schraubenkopf jeweils auf der **Innenseite** des Pools und die Mutter auf der **Außenseite** der Poolwand liegen müssen. Verwenden Sie jeweils **eine Beilagscheibe außen und innen!** Ziehen Sie vorerst die ersten beiden Schrauben am oberen und unteren Ende nicht vollkommen fest an.



Anschließend ziehen Sie alle Schrauben und Muttern fest an! Die Fuge und die Schraubenköpfe auf der Innenseite der Poolwand sind ganz mit 50 mm breitem Klebeband zu überkleben.



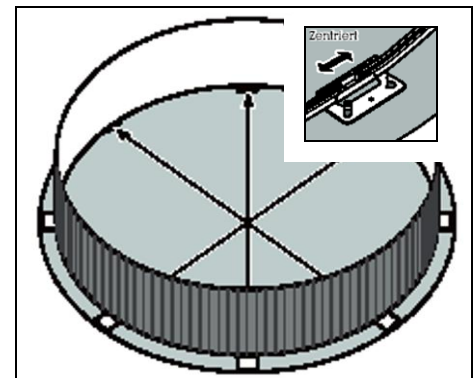
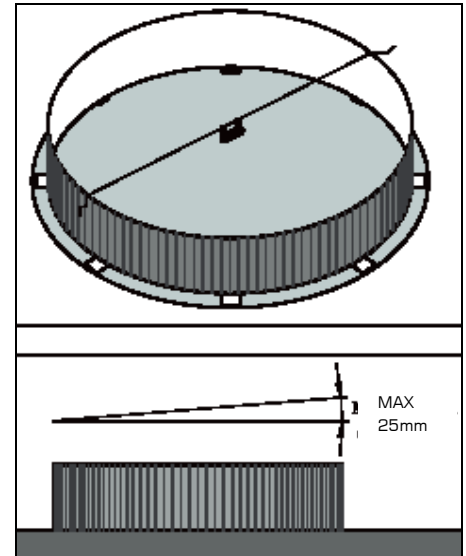
Nachdem der Stahlmantel aufgebaut wurde, gehen Sie ganz um das Pool herum und stellen sicher, dass alle Lücken zwischen den Bodenschienen gleich groß sind. Alle Bodenschienenverbindungsstücke nochmals überprüfen, um sicher zu stellen, dass jede genau in der Mitte der beiden Bodenschienen liegt. Prüfen Sie, ob der Stahlmantel an allen Stellen auf gleichem Niveau ist. Mit Hilfe einer Schnur, die Sie an zwei gegenüberliegenden Stellen über die Oberkante des Stahlmantels spannen, und einer Wasserwaage, die Sie an die Schnur hängen können, überprüfen Sie, ob der Mantel überall auf gleicher Höhe ist. Den Stahlmantel in mehreren verschiedenen Richtungen überprüfen. Der Stahlmantel muss überall auf gleicher Höhe sein. Wenn es einen Niveauunterschied gibt, der quer über den Pooldurchmesser gemessen 10 mm überschreitet, den Stahlmantel wieder zusammenrollen und das Fundament noch einmal ebenen.

Um in weiterer Folge massive Probleme und Schäden zu vermeiden, müssen Sie nochmals von vorne beginnen. Hinterfragen Sie vor allem Ihre Platzauswahl und prüfen sie Ihre Messhilfen.

Prüfen Sie, ob der Stahlmantel in den gewünschten Poolmaßen aufgestellt ist. Messen Sie mit einem Bandmaß die Breite des Ovals an jedem Bodenverbindungsstück. Sie können den Kreis vergrößern oder verkleinern, indem Sie die Grundplatten mit Ihrem Fuß nach innen oder außen stoßen. Wenn Sie den Kreis, den das Pool beschreibt, vergrößern oder verkleinern, kann es sein, dass die Bodenschienen und die Bodenschienenverbindungsstücke nicht mehr richtig aufeinander abgestellt sind. Alle Bodenschienenverbindungsstücke überprüfen, um sicherzustellen, dass alle dort ihren Mittelpunkt haben, wo die Bodenschienen aufeinander treffen.

Wir empfehlen zu Ihrer eigenen Sicherheit und zum Schutz der Folie sämtliche Metallkanten und Schrauben (z.B. Zugbandverschraubung und Ähnliches) abzukleben.

**Ausschnitte:** Kanten nachfeilen und sorgfältig entgraten. Alle Schnittkanten sorgfältig mit Korrosionsschutzmittel behandeln.

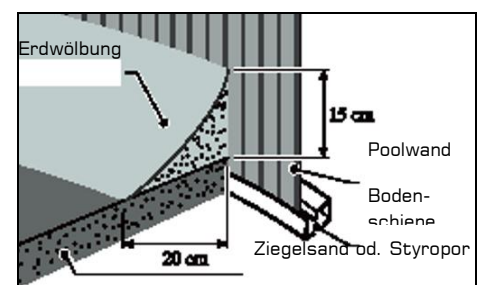


## Hohlkehle

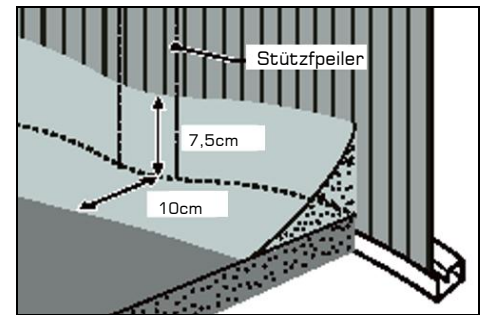
Die Hohlkehle ist ein wichtiger Teil der Poolstruktur. Nehmen Sie sich Zeit, um eine komplette Wölbung in voller Größe zu schaffen. Schaffen Sie an den runden Poolenden eine konkave Wölbung etwa 15 cm hoch und 20 cm breit, und zwar ganz entlang der Mantelinnenseite. Benutzen Sie Kalksteinsplitt für die Wölbung, und drücken Sie ihn in die gewünschte Form.

Die Funktion der Hohlkehle besteht darin, dass damit die Gefahr, dass der Wasserdruck die Folie unter die Bodenschienen zieht, vermieden wird.

An den Stellen entlang den geraden Seiten des Pools, wo sich die Schrägstützen befinden, wölbt sich der Stahlmantel leicht nach innen. Die konkave Erdwölbung unten an der Wand wird an diesen Stellen ein bisschen schmaler und kürzer sein. Sicherstellen, dass die Abmessungen der Wölbung dort, wo sie an den Stehern vorbeigeht, den Maßen in nebenstehender Abbildung entsprechen, um eine ordnungsgemäß geformte Wölbung zu erhalten.

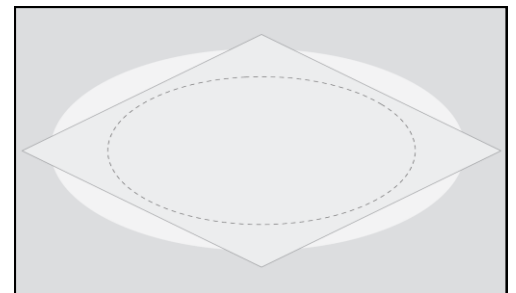






## Bodenschutz auslegen (Nicht im Lieferumfang enthalten!)

Es ist zwingend erforderlich, eine Bodenschutzplane oder -vlies unter die PVC-Innenhülle zu legen, um diese vor direktem Kontakt mit dem Untergrund und dort evtl. enthaltenen PVC-unverträglichen Substanzen zu schützen (Ausschluss der Gewährleistung). Boden nochmals gründlich reinigen, alle Metallspäne entfernen! Schutzvlies auslegen, einzelne Bahnen nicht überlappen (Bitte Vliesbahnen auf Stoß verlegen und mit doppelseitigen Klebeband fixieren).



## Einhängen der Folienauskleidung (Modell abhängig)

Die Montage der Innenhüllen hat ohne Schuhe, nur in Socken oder barfuß zu erfolgen. Alle Werkzeuge oder anderen spitzen Gegenständen müssen aus der Kleidung und dem Arbeitsumfeld entfernt werden.

Bitte beachten Sie, dass die Folie glatt ist und Rutschgefahr besteht.

Bevor die Innenhülle im Polysack in das Becken gegeben wird, muss der Boden frei von Steinen und Unebenheiten sein. Bitte auch alle Metallspäne, die gegebenenfalls von den Einbauteilen stammen, sorgfältig entfernen. Unebenheiten unterhalb der Folie würden später zur Beschädigung der Folie beim Reinigen führen und können auch die Optik stark beeinträchtigen. Wir empfehlen daher zum Schutz der Folie die Verwendung von **Schutzvlies** (ohne Vlies = keine Gewährleistung).

Achten Sie bitte darauf, dass ungelöste Chlorprodukte (Tabletten oder Granulat) nicht direkt mit der Folie in Berührung kommen, hierdurch können irreparable Bleichflecken entstehen. Terrassenöl (z.B. Teakholzöl)

kann, falls durch Regen abgewaschen, ebenfalls zu Verfärbungen führen, die nicht mehr vollständig entfernt werden können.

Verlegen der Innenhülle bei Temperaturen zwischen 18 und 25 Grad Celsius. Bitte zunächst unbedingt die Schwimmbecken-Leiter montieren, da Sie diese für den weiteren Aufbau des Beckens benötigen (niemals Haushaltsleiter verwenden, da sich diese durch die Schwimmbad-Folie drücken kann). Steigen Sie mit Hilfe einer Leiter barfuß (ACHTUNG: Es besteht Rutschgefahr!) in das Becken und legen Sie die Folienauskleidung auf die Mitte des Schwimmbeckenbodens. Beginnen Sie nun die Folie von der Mitte nach außen so auszubreiten, dass die Schweißnaht, die den Boden mit den Seiten verbindet, einen gleichmäßigen Abstand zur Boden/Wanddecke hat. **Hinweis:** Die Innenhülle ist mit Untermaß gefertigt, d. h. sie ist etwas kleiner als die Stahlwand. Nur so ist es möglich,

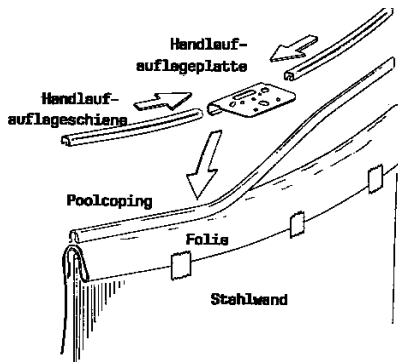
Falten zu verhindern, ganz vermeiden kann man sie aber nicht. Dies stellt jedoch keine Qualitätsminderung dar und hat keine Auswirkung auf die Lebensdauer der Folie. Dieses Untermaß macht es erforderlich, dass die Folie beim Einhängen gezogen (gedehnt) werden muss, bei kaltem Wetter mehr, bei warmen Wetter weniger. Den Wandteil der Innenhülle (5) gleichmäßig anheben, über den Stahlmantel ziehen und mit dem Poolcoping/Klemmprofil am Stahlmantel fixieren. Um ein Einknicken des Stahlmantels während der Folienmontage zu verhindern, empfehlen wir Ihnen, dass der Stahlmantel von 3 Personen eingehalten wird. Fahren Sie nun fort, bis die gesamte Innenhülle eingehängt ist. Achten Sie darauf, dass sich die Schweißnaht des Bodens möglichst in der Mitte der Hohlkehle befindet. Zeigen sich nun gewisse Schrägfallen an der Mantelfläche, können diese nur entfernt werden, wenn das jeweilige Poolcoping/Klemmprofil wieder

entfernt und die Innenhülle neu ausgerichtet wird. Bitte die außen überstehende Folie nicht abschneiden, da sonst bei einem Wiederaufbau des Beckens die Folie nicht mehr passen würde.

Jetzt muss bereits Wasser ins Becken eingelassen werden. Bei ca. 5 cm Wasserstand muss der Boden von innen nach außen mittels Füßen oder Händen geglättet werden. Wenn der Boden fertig geglättet ist, wird die Folie über die Stahlwand nachgespannt und rundherum mit dem Poolcoping/Klemmprofil fixiert.

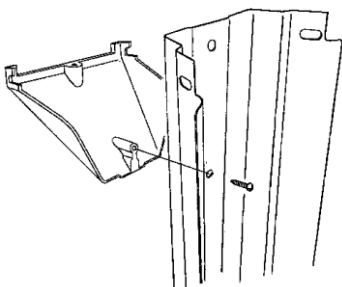
Stecken Sie die Handlaufauflageplatte mit den Handlaufschienen über das Poolcoping/Klemmprofil. Beginnen Sie an der Stoßstelle.

Achten Sie darauf, dass die Handlaufauflageplatte möglichst genau über jedem Bodenschienenverbindungsstück ist.

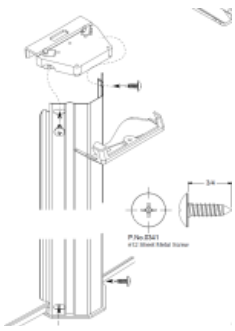


### Montage der Vertikalstreben:

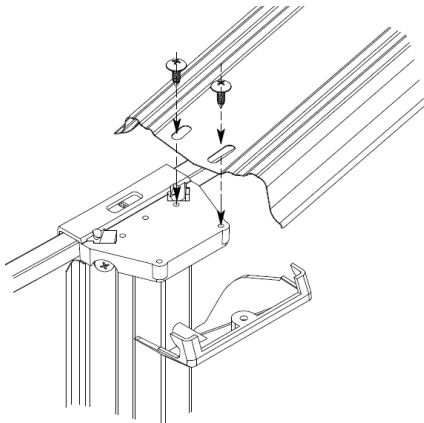
Schrauben Sie die kleine Handlaufverbindungskappe auf jeden Steher.



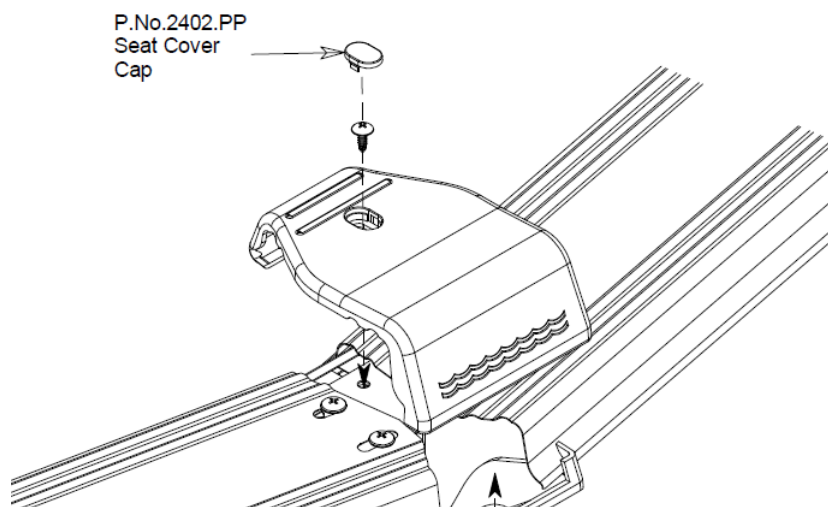
Jetzt stecken Sie jede Vertikalstrebe in das Bodenschienenverbindungsstück und verschrauben Sie diese.

**Handlaufmontage:**

Auf der Steheroberseite schrauben Sie nun jeweils die Handlaufauflageplatten (Teil ST2168, trapezförmig) auf. Die Metallhandlaufschienen werden auf die Handlaufauflageplatten mittels vier Gewindeschrauben je Schiene montiert.



Wenn alle Metallhandlaufschienen montiert sind, werden die großen Handlaufverbindungskappen mit den Gewindeschrauben verschraubt. Die kleine Handlaufverbindungskappe wird mit einer Blechschraube fixiert.



Ihr Schwimmbecken ist nun fertig montiert. Es fehlen nur noch Filter, Skimmer und Einströmdüse.

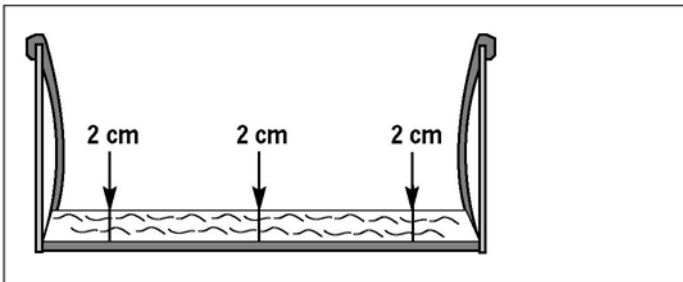


Entnehmen Sie die Montageanleitungen für diese Teile aus den jeweiligen Beschreibungen.

**Achtung:** Für die Montage von Skimmer und Einströmdüse sollte sich mindestens 60 cm Wasser in Ihrem Schwimmbecken befinden.

## Befüllen Ihres Schwimmbeckens

Achten Sie darauf, dass sich keine Falten in der Folie befinden. Die letzten hartnäckigen Falten bekommen Sie am besten heraus, indem Sie Ihren Pool mit ca. 2 cm Wasser befüllen (ab ca. 4 cm Wasserhöhe kann die Innenhülle durch den großen Wasserdruck nicht mehr geglättet werden). Schieben Sie die Falten immer von der Beckenmitte zum Rand.



**Wichtig! Unbedingt beachten:** Schwimmbadeinbauteile, wie z. B. Skimmer oder Düsen dürfen erst eingesetzt und die Folie ausgeschnitten werden, wenn der Wasserstand bis knapp unter die zu montierenden Teile angefüllt ist. Die Montage der Einbauteile erfolgt nach der jeweils beiliegenden Montageanleitung der Einbauteile.

## Betriebshinweise: Wichtig beim Entleeren



Wird das Schwimmbecken entleert und gereinigt, sollte die Neubefüllung unbedingt am gleichen Tag wieder erfolgen. Andernfalls besteht die Gefahr, insbesondere bei schlechtem Wetter (Regen), dass die Hinterfüllung sich versetzt und den Stahlmantel

eindrückt. Zusätzlich besteht bei längerem Leerstand die Gefahr, dass die Innenhülle schrumpfen kann. Beim Entleeren des Beckens mittels Pumpe ist darauf zu achten, dass das entleerte Wasser weggeleitet und keinesfalls in unmittelbarer Nähe des Schwimmbeckens versickert.

## Reparaturen

Beschädigungen der Innenhülle können leicht mit einem Reparatur-Set behoben werden. Bitte beachten Sie die Bedienungsanleitung, die der Reparaturpackung beiliegt.

Lackschäden an der Schwimmbeckenstahlwand beheben Sie bitte mit handelsüblichen Lacken die für den Außenbereich geeignet sind.

## Überwinterung



Alle Beckentypen überwintern im wassergefüllten Zustand. Alle Teile des Schwimmbeckens sind ausreichend elastisch bzw. stabil um den witterungsbedingten Anforderungen standzuhalten.  
**Bitte beachten:** Vor Einsetzen der Frostperiode müssen Sie alle eingehängten Teile wie Einhängeskimmer oder Filteranlagen entfernen. Bei festeingebautem Skimmer bzw. Einlaufdüse Wasserspiegel entsprechend absenken, bzw. mit Winterverschlusskappe verschließen. Die Einstiegsleiter muss ebenfalls vor Einsetzen der Frostperiode aus dem

Schwimmbecken herausgenommen werden. Sehr empfehlenswert ist es, zum Schutz des Schwimmbeckens eine Abdeckplane zu benutzen. Zur Vermeidung unnötiger Reinigungsarbeiten im Frühjahr empfehlen wir Ihnen den Einsatz von Winterschutzmittel. Dieser Überwinterungsschutz wird einfach dem Schwimmbeckenwasser zugegeben und verhindert ein Ansetzen von Kalk und Schmutz an der Innenhülle sowie starke Algenbildung im Wasser. Die übliche Frühjahrsreinigung wird damit erheblich erleichtert.

## Pflege und Wartung

Für jederzeit sauberes, klares Wasser sorgt die Kombination zwischen mechanischer und chemischer Wasserpflege.

### Mechanische Wasseraufbereitung

Beseitigung von Schmutzteilchen im Wasser durch eine Filteranlage aus unserem Sortiment. Grobe Verunreinigungen (z. B. Laub, Insekten) mit einem Kescher und/oder Bodenreiniger aus dem umfangreichen Summer-Fun Sortiment entfernen.

### Chemische Wasserpflege

pH-Wert (zwischen 7,0 und 7,4) und Chlorgehalt (0,8 bis 1,2 ppm) müssen konstant gehalten werden. Hierzu liefern wir die komplette Wasserpflegeserie mit hervorragend geeigneten und gesundheitsverträglichen Produkten. Pflegeprodukte niemals direkt ins Schwimmbecken geben, da es sonst zu einer dauerhaften Verfärbung der Innenhülle kommen kann. Wir empfehlen den Einsatz eines Schwimmdosierers oder alternativ einer Dosierschleuse. Weitergehende Hinweise oder Beratung über Wasserpflege, erhalten Sie durch Ihren Fachberater oder fordern Sie unsere kostenlose Wasserpflegefibel an, bzw. laden diese von unserer Homepage ([www.planetpool.info](http://www.planetpool.info)).

### Pflege der PVC-Innenhülle

- Farbveränderungen sind normal und entstehen durch die Verwendung von Desinfektionsmitteln.
- Wasserränder regelmäßig mit unserem Randreiniger entfernen;
- PVC-verträgliche Reiniger ohne Schleifmittel verwenden!
- Graue Ränder stammen in der Regel von Pilzbefall.
- Braune Flecken entstehen durch Algenvermehrung.
- Beschädigungen der Innenhülle können mit einem Unterwasser - Reparaturset oder alternativ mit einem Motiv-Sticker
- ohne Schwierigkeiten behoben werden (gehört nicht zum Lieferumfang). Bitte beachten Sie die Bedienungsanleitung.
- Erneuern Sie jedes Jahr ein Drittel Ihres Poolwassers und alle 2 bis 3 Jahre, komplett.

Um eine schnelle Verschmutzung sowie nächtlichen Wärmeverlust des Wassers zu verhindern, empfehlen wir Ihnen die Verwendung einer Solarabdeckplane aus unserem Sortiment.

### Überwinterung

- Unsere Schwimmbecken sind bei sachgemäßer Pflege vollkommen winterfest.
- Das Schwimmbecken grundsätzlich in wassergefülltem Zustand überwintern!
- Die Metallteile sind ausreichend elastisch, um Eisdruck standzuhalten.
- Kontrollieren Sie nochmals die Wasserwerte, regulieren Sie den pH-Wert und den Chlorwert noch einmal ein. Geben- - Sie unser Winterschutzmittel dem Wasser bei, um ein Veralgen in der Winterpause zu verhindern.
- Wir empfehlen Ihnen, das Wasser bis unterhalb des Einbauskimms (Option) abzulassen.
- Verschließen Sie die Einlaufdüse (Option) und lagern Sie die Filteranlage an einem frostsicheren Ort.
- Bitte entfernen Sie auch die Einstiegsleiter aus Ihrem Schwimmbecken.
- Nun können Sie Ihr Schwimmbecken mit einer Ganzjahresabdeckplane versehen.
- Keinesfalls Bretter, Bohlen oder andere Abdeckungen auf die Stahlwand oder den Handlauf auflegen.

Schäden durch Frosteinwirkung werden durch unsere Garantie nicht abgedeckt!

### Ersatzteilbestellung

Wenden Sie sich bitte an Ihren Vertrags-Partner, von dem Sie Ihr Schwimmbecken gekauft haben. Dort erhalten Sie sämtliche lieferbaren Ersatzteile, sowie die gesamte Palette unseres Sortiments.

Besuchen Sie uns auch im Internet:  
[www.waterman-pool.com](http://www.waterman-pool.com)

Wir wünschen Ihnen nun viel Freude und Badespaß mit Ihrem neuen Schwimmbecken!

**Ihr Waterman-Team**



## Kundendienst

Liebe Kundin, lieber Kunde,

vielen Dank, dass Sie sich für ein Produkt von uns entschieden haben. Unsere Produkte unterliegen einer strengen Qualitäts-Endkontrolle. Trotzdem kann nicht ausgeschlossen werden, dass Funktionsstörungen oder Defekte auftreten. Sollte das von Ihnen erworbene Produkt wider Erwartend nicht einwandfrei funktionieren oder sonst nicht in Ordnung sein, dann wenden Sie sich bitte direkt an unseren Kundendienst.

Unser Kundendienst steht Ihnen selbstverständlich auch nach Ablauf der Gewährleistungsfrist zur Verfügung.

Waterman Kundendienst  
Bahnhofstr. 68  
D-73240 Wendlingen  
Tel.: +49 (0) 7024/4048666  
Fax: +49 (0) 7024/4048667  
E-Mail: [service@waterman-pool.com](mailto:service@waterman-pool.com)

## Gewährleistung

Für die Geltendmachung von Gewährleistungsansprüchen beachten Sie bitte Folgendes:

- Wir bieten für unsere Produkte einen Gewährleistungsanspruch für einen Zeitraum von 2 Jahren ab Kauf des Produktes. In diesem Zeitraum stehen wir dafür ein, dass der von uns gelieferte Artikel frei von Fabrikations- und/oder Materialfehlern ist.
- Unsere Gewährleistungsverpflichtung erstreckt sich nicht auf Mängel, Fehler oder Schäden, die durch unsachgemäße oder gewaltsame Bedienung durch den Kunden oder nicht zum Verantwortungsbereich von uns gehörige dritte Personen entstehen. Darüber hinaus ist die Gewährleistung ausgeschlossen im Falle von Höherer Gewalt.
- Dasselbe gilt bei Nichtbefolgung der Betriebs- oder Wartungsanweisungen, bei Überbeanspruchung oder sonstige Eingriffe in die gelieferte Ware sowie dann, wenn an von uns gelieferten Artikeln Änderungen vorgenommen, Teile ausgewechselt oder für diese Waren Verbrauchsmaterialien verwendet werden, die nicht den Originalspezifikationen entsprechen.
- Ansprüche des Kunden auf Schadenersatz, z:B. wegen Nichterfüllung, Verschulden bei Vertragsschluss, Verletzung vertraglicher Nebenverpflichtungen, für Mangelfolgeschäden, aus unerlaubter Handlung und sonstigen Rechtsgründen sind ausgeschlossen. Dies gilt nicht für die Haftung wegen des Fehlens einer zugesicherten Eigenschaft, wegen Vorsatzes oder grober Fahrlässigkeit. Insbesondere wird kein Ersatz für Wasser und Chemikalien geleistet die wegen der Undichtigkeit eines Pools abgelassen werden mussten.
- Im Falle eines Transports des defekten Produkts übernehmen wir innerhalb der Gewährleistung die Kosten. Außerhalb der Gewährleistung hat der Kunde die Kosten selber zu tragen.
- Kommt es zu einer kostenlosen Ersatzlieferung führt diese nicht zum Neubeginn der Verjährung gemäß §212 BGB.
- Zudem übernehmen wir keine Gewährleistung für Verschleißteile, bei mangelhafter Wartung und bei Folgeschäden durch unzulässig verwendeten Betriebsstoffen.
- Für eine reibungslose, schnelle und unkomplizierte Reklamationsabwicklung ist es wichtig das Anmeldeformular vollständig in Druckbuchstaben und mit allen benötigten Unterlagen ( Kassenbeleg / Bilder ) ein zu reichen an:

per Post an: Waterman Kundendienst  
Bahnhofstr. 68  
D-73240 Wendlingen  
per Fax an: + 49 (0) 7024/4048-667  
per Mail an: [service@waterman-pool.com](mailto:service@waterman-pool.com)

Zusätzlich besteht für Sie die Möglichkeit, auf der Homepage [www.waterman-pool.com](http://www.waterman-pool.com) das Formular direkt im Internet auszufüllen.

# Anmeldung einer Reklamation

## Waterman Kundendienst

Bahnhofstr. 68  
D-73240 Wendlingen  
Tel.: + 49 (0) 7024/4048-666  
Fax.: + 49 (0) 7024/4048-667  
E-Mail: [service@waterman-pool.com](mailto:service@waterman-pool.com)

### **BITTE in DRUCKBUCHSTABEN ausfüllen!**

Ich habe am \_\_\_\_\_ bei der Firma \_\_\_\_\_  
PLZ \_\_\_\_\_ Ort \_\_\_\_\_ das Produkt Typ \_\_\_\_\_ mit der  
Artikelnummer \_\_\_\_\_ gekauft.

Leider muss ich folgendes reklamieren (Bitte möglichst exakte Beschreibung):

---

---

Name\* \_\_\_\_\_

PLZ / Ort\* \_\_\_\_\_

Straße\* \_\_\_\_\_

Telefon (Festnetz)\* \_\_\_\_\_

Mobiltelefon \_\_\_\_\_

Fax \_\_\_\_\_

E-Mail \_\_\_\_\_

\*Notwendige Angaben

Sollte ein Vor Ort KUNDENDIENST-EINSATZ zur Überprüfung notwendig sein, bin ich darüber informiert und einverstanden, dass ich bei einem unberechtigten Gewährleistungsanspruch die Kosten für den Kundendienst übernehme. Für einen KUNDENDIENST-EINSATZ werden pauschal 75,- € berechnet. Der Kundendienst-Mitarbeiter rechnet vor Ort ab.

Ort \_\_\_\_\_ Datum \_\_\_\_\_ Unterschrift \_\_\_\_\_

**Waterman**  
Water  
Water

**Waterman Kundenservice**

Telefon Hotline: +49 (7024) 40 48-666

Telefax Hotline: +49 (7024) 40 48-667

**Mehr Infos und Support im Internet:**

[www.waterman-pool.com](http://www.waterman-pool.com)

[www.summer-fun.info](http://www.summer-fun.info)

**Waterman GmbH** | Heinrich-Otto-Str. 28 | 73240 Wendlingen | GERMANY